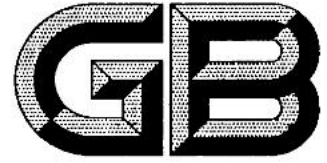


ICS 83.080.01
G 31



中华人民共和国国家标准

GB/T 2410—2008
代替 GB/T 2410—1980

透明塑料透光率和雾度的测定

Determination of the luminous transmittance and haze of transparent plastics

2008-08-04 发布

2009-04-01 实施

中华人民共和国国家质量监督检验检疫总局
中国国家标准化管理委员会 发布

前 言

本标准修改采用 ASTM D 1003:2007《透明塑料雾度和透光率试验方法》，技术内容基本等同，仅在文字上进行了编辑性修改，编写方法完全对应。

本标准代替 GB/T 2410—1980《透明塑料透光率和雾度试验方法》，本标准与 GB/T 2410—1980 相比主要变化如下：

- 增加了状态调节；
- 试验温度的允差由 $\pm 5\text{ }^{\circ}\text{C}$ 改为 $\pm 2\text{ }^{\circ}\text{C}$ ；
- 相对湿度的允差由 $\pm 20\%$ 改为 $\pm 10\%$ ；
- 增加了 A 光源；
- 修改了试样厚度测量精度；
- 增加了分光光度计法；
- 增加了附录 A“雾度计算公式的推导”。

本标准的附录 A 为资料性附录。

本标准由中国石油和化学工业协会提出。

本标准由全国塑料标准化技术委员会(SAC/TC 15)归口。

本标准负责起草单位：中石化北化院国家化学建筑材料测试中心(材料测试部)。

本标准参加起草单位：国家合成树脂质量监督检验中心、国家塑料制品质检中心(福州)、广州金发科技股份有限公司。

本标准主要起草人：潘颖、刘畅、刘玉春、郑宁、何芃、蔡彤旻。

本标准所代替标准的历次版本发布情况为：

- GB/T 2410—1980。

透明塑料透光率和雾度的测定

1 范围

本标准规定了透明塑料透光率和雾度的两种测定方法,方法 A 是雾度计法,方法 B 是分光光度计法。

本标准适用于测定板状、片状、薄膜状透明塑料的透光率和雾度。

2 规范性引用文件

下列文件中的条款通过本标准的引用而成为本标准的条款。凡是注日期的引用文件,其随后所有的修改单(不包括勘误的内容)或修订版均不适用于本标准,然而,鼓励根据本标准达成协议的各方研究是否可使用这些文件的最新版本。凡是不注日期的引用文件,其最新版本适用于本标准。

GB/T 2918—1998 塑料试样状态调节和试验的标准环境(idt ISO 291:1997)

3 术语和定义

下列术语和定义适用于本标准。

3.1

雾度 haze

透过试样而偏离入射光方向的散射光通量与透射光通量之比,用百分数表示(对于本方法来说,仅把偏离入射光方向 2.5° 以上的散射光通量用于计算雾度)。

3.2

透光率 luminous transmittance

透过试样的光通量与射到试样上的光通量之比,用百分数表示。

4 试样

4.1 要求

试样不能有影响材料性能的缺陷,也不能有对研究造成偏差的缺陷。

4.2 形状和尺寸

试样尺寸应大到可以遮盖住积分球的入口窗,建议试样为直径 50 mm 的圆片,或者是 50 mm × 50 mm 的方片。

4.3 试样检查

试样两侧表面应平整且平行,无灰尘、油污、异物、划痕等,并无可见的内部缺陷和颗粒,要求测试这些缺陷对雾度的影响时除外。

4.4 试样数量

无其他特殊要求下,每组三个试样。

5 状态调节

在温度 $23\text{ }^\circ\text{C}\pm 2\text{ }^\circ\text{C}$ 和相对湿度 $50\%\pm 10\%$ 的环境下,按照 GB/T 2918—1989 状态调节不少于 40 h 后,进行试验。特殊情况按材料说明书或按供需双方商定的条件进行状态调节。

6 试验环境

应在与试样状态调节相同环境下进行试验。

7 试验方法

7.1 方法 A:雾度计法

7.1.1 仪器

仪器的几何性能和光学性能应符合本部分的要求。仪器原理如图 1 所示。

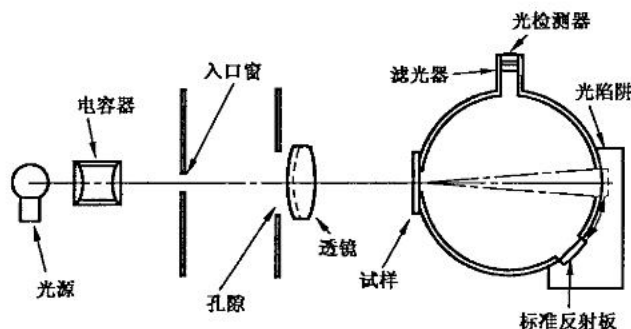


图 1 雾度计示意图

a) 光源

光源和光检测器输出的混合光经过过滤后应为符合国际照明委员会(CIE)1931年标准比色法测定要求的 C 光源或 A 光源。其输出信号在所用光通量范围内与入射光通量成比例,并具有 1% 以内的精度。在每个试样的测试过程中,光源和检测计的光学性能应保持恒定。

b) 积分球

用积分球收集透过的光通量,只要窗口的总面积不超过积分球内反射表面积的 4%,任何直径的球均适用。出口窗和入口窗的中心在球的同一最大圆周上,两者的中心与球的中心构成的角度应不小于 170° 。出口窗的直径与入口窗的中心构成角度在 8° 以内。当光陷阱在工作位置上,而没有试样时,入射光柱的轴线应通过入口窗和出口窗的中心。光检测器应置于与入口窗呈 90° 的球面上,以使光不直接投入到入口窗。在靠近出口窗的内壁的关键性调整是用于反射意义的。球体旋转角为 $8.0^\circ \pm 0.5^\circ$ 。

c) 聚光透镜

照射在试样上的光束应基本为单向平行光,任何光线不能偏离光轴 3° 以上。光束在球的任意窗口处不能产生光晕。

当试样放置在积分球的入口窗内,试样的垂直线与入口窗和出口窗的中心连线之间的角度不应大于 8° 。

当光束不受试样阻挡时,光束在出口窗的截面近似圆形,边界分明,光束的中心与出口窗的中心一致。对应入口窗中心构成的角度与出口窗对入口窗中心构成 $1.3^\circ \pm 0.1^\circ$ 的环带。

检查未受阻挡的光束的直径以及出口窗中心位置是否保持恒定,尤其是在光源的孔径和焦距发生变化以后。

注 1: 对于雾度度数,环带 0.1° 的偏差相当于 $\pm 0.6\%$ 的不确定度,这与评定本试验方法的精密度和偏差有关。

d) 反射面

积分球的内表面、挡板和标准反射板应具有基本相同的反射率并且表面不光滑。在整个可见光波长区具有高反射率。

e) 光陷阱

当试样不在时应可以全部吸收光,否则仪器无需设计光陷阱。

f) 仪器校准

用雾度标准板校准仪器。

7.1.2 试验步骤

7.1.2.1 样品尺寸

测量试样的厚度。厚度小于 0.1 mm 时,至少精确到 0.001 mm;厚度大于 0.1 mm 时,至少精确到 0.01 mm。

7.1.2.2 读取数据

调节雾度计零点旋钮,使积分球在暗色时检流计的指示为零。

当光线无阻挡时,调节仪器检流计的指示为 100,然后按照表 1 操作,读取 T_1 、 T_2 、 T_3 和 T_4 。

表 1 读数步骤

检流计读数	试样是否在位置上	光陷阱是否在位置上	标准反射板是否在位置上	得到的量
T_1	不在	不在	在	入射光通量
T_2	在	不在	在	通过试样的总透射光通量
T_3	不在	在	不在	仪器的散射光通量
T_4	在	在	不在	仪器和试样的散射光通量

反复读取 T_1 、 T_2 、 T_3 和 T_4 的值使数据均匀。

7.1.3 结果计算和表示

7.1.3.1 透光率

对于每个试样,以百分数表示的透光率按式(1)计算:

$$T_t = \frac{T_2}{T_1} \times 100 \quad \dots\dots\dots(1)$$

式中:

T_t ——透光率;

T_2 ——通过试样的总透射光通量;

T_1 ——入射光通量。

结果取平均值,精确到 0.1%。

7.1.3.2 雾度

对于每个试样,以百分数表示的雾度按式(2)计算:

$$H = \left(\frac{T_4}{T_2} - \frac{T_3}{T_1} \right) \times 100 \quad \dots\dots\dots(2)$$

式中:

H ——雾度;

T_4 ——仪器和试样的散射光通量;

T_2 ——通过试样的总透射光通量;

T_3 ——仪器的散射光通量;

T_1 ——入射光通量。

结果取平均值,精确到 0.1%。

注 2: 在使用单光束仪器测量透光率并要达到较高精度时,宜使用用双光束仪器校准过的标准板,因为试样放入单光束仪器改变了积分球的功能。这种变化会导致清晰、无色的试样的读数偏高,并对黑色或高纯色的试样造成明显的数值错误。这种情况下,使用光度计作为比对仪器,该仪器具有与试样相同的已知透光率的标准板。为了得到尽可能高的透光率测量精度,要比较试样的透光率和校准过的标准板的透光率。

7.2 方法 B:分光光度计法

7.2.1 仪器

仪器的几何性能和光学性能应符合本部分要求。其中使用非垂直照明漫射接收的仪器原理如图 2 所示。

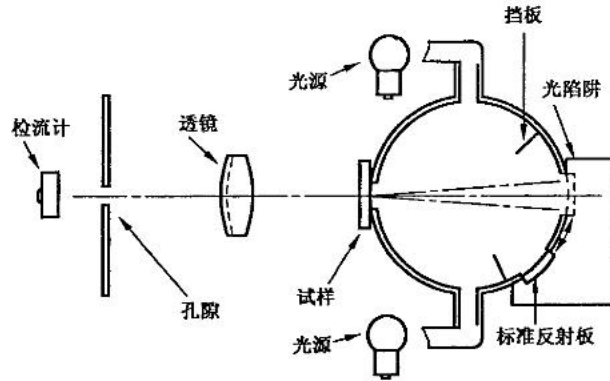


图 2 分光光度计散射示意图

该仪器光源光谱特性应符合计算国际照明委员会(CIE)1931 年表色系的三刺激值以及 CIE 标准中 C 光源或 A 光源的色坐标。

该仪器利用积分球作为测量系统,试样紧靠积分球窗口。积分球的内表面、挡板、标准反射板的内表面均应不光滑,具有基本相同的反射率且在整个可见光波长范围内有较高反射率。

可以使用两种几何条件:非垂直照明漫射接收和漫射照明非垂直接收。采用漫射照明非垂直接收的仪器应符合以下要求:

a) 积分球

用积分球去照射散射试样。只要窗口的总面积不超过积分球内反射表面积的 4.0%,任何直径的球均适用。试样和球体的光陷阱窗中心应在球的同一最大圆周上,两者的中心与球的中心构成的角度应不小于 170°。光陷阱窗与沿着光束方向试样窗口的中心构成的角度在 8°以内。当光陷阱在工作位置上,而没有试样时,入射光柱的轴线应通过试样和光陷阱窗的中心。

b) 聚光透镜

沿着单向光束的轴线观察试样,任何光线不能偏离光轴 3°以上。光束在球的任意窗口处不能产生光晕。

当试样在位置上时,试样法线与试样、光陷阱窗中心连线的角度不超过 8°。

当试样不在位置上时,在出口窗处,光束区域应为近似圆形且边界分明,光束的中心与光陷阱窗的中心一致。对应样品窗中心构成的角度与光陷阱窗对样品窗中心构成 $1.3^\circ \pm 0.1^\circ$ 的环带。

c) 光陷阱

当试样不在时应可以全部吸收光,否则仪器无需设计光陷阱。

7.2.2 试验步骤

按 7.1.2 进行,除非有仪器生产厂家的操作说明。

7.2.3 结果计算和表示

按 7.1.3 进行计算,除非仪器可以自动计算出透光率和雾度。

8 试验报告

试验报告应包括下列内容:

- a) 注明采用 GB/T 2410;
- b) 试样来源;
- c) 材料的详细鉴别说明,包括试样尺寸和制备方法等;
- d) 状态调节和试验环境;
- e) 试样数量;
- f) 试验仪器;
- g) 光源类型;
- h) 单个试验结果;
- i) 试验结果的平均值;
- j) 试验日期。

附 录 A
(资料性附录)
雾度计算公式的推导

A. 1

雾度公式由以下两步引出。

A. 1.1 透光率

以百分数表示的透光率按式(A. 1)计算:

$$T_t = \frac{T_2}{T_1} \times 100 \quad \dots\dots\dots(A. 1)$$

式中:

- T_t ——透光率;
- T_2 ——通过试样的总透射光通量;
- T_1 ——入射光通量。

A. 1.2

当仪器散射光通量 T_3 为零时,以百分数表示的散射透光率按式(A. 2)计算:

$$T_d = \frac{T_4}{T_1} \times 100 \quad \dots\dots\dots(A. 2)$$

式中:

- T_d ——散射透光率;
- T_4 ——仪器和试样的散射光通量;
- T_1 ——入射光通量。

A. 1.3

当仪器散射光通量 T_3 大于零时,总散射光通量 T_4 就大于试样散射光通量,这部分仪器散射光与 T_3 成比例,等于 T_3 倍的 T_2/T_1 。因此修正过的试样散射光通量 T'_4 应按式(A. 3)计算:

$$T'_4 = T_4 - T_3 \frac{T_2}{T_1} \quad \dots\dots\dots(A. 3)$$

式中:

- T_4 ——仪器和试样的散射光通量;
- T_3 ——仪器散射光通量;
- T_2 ——通过试样的总透射光通量;
- T_1 ——入射光通量。

A. 1.4

以百分数表示的散射透光率按式(A. 4)计算:

$$T_d = \frac{T'_4}{T_1} \times 100 \quad \dots\dots\dots(A. 4)$$

式中:

- T_d ——散射透光率;
- T'_4 ——修正过的试样散射光通量;
- T_1 ——入射光通量。

A. 1.5 雾度

以百分数表示的雾度按式(A. 5)计算:

$$H = \frac{T_d}{T_t} \times 100 \quad \dots\dots\dots (A.5)$$

式中:

H ——雾度;

T_d ——散射透光率;

T_t ——透光率。

将式(A.1)和式(A.4)代入式(A.5),得到式(A.6):

$$H = \left(\frac{T_4}{T_2} - \frac{T_3}{T_1} \right) \times 100 \quad \dots\dots\dots (A.6)$$

式中:

H ——雾度(用百分数表示);

T_4 ——仪器和试样的散射光通量;

T_2 ——通过试样的总透射光通量;

T_3 ——仪器散射光通量;

T_1 ——入射光通量。



中 华 人 民 共 和 国
国 家 标 准
透明塑料透光率和雾度的测定
GB/T 2410—2008

*

中国标准出版社出版发行
北京复兴门外三里河北街16号
邮政编码:100045

网址 www.spc.net.cn

电话:68523946 68517548

中国标准出版社秦皇岛印刷厂印刷
各地新华书店经销

*

开本 880×1230 1/16 印张 0.75 字数 14 千字
2008年12月第一版 2008年12月第一次印刷

*

书号: 155066·1-34795

如有印装差错 由本社发行中心调换
版权专有 侵权必究
举报电话:(010)68533533



GB/T 2410—2008